

**Kehrt alles
Sweeps it all
Balaie tout
Barre todo**

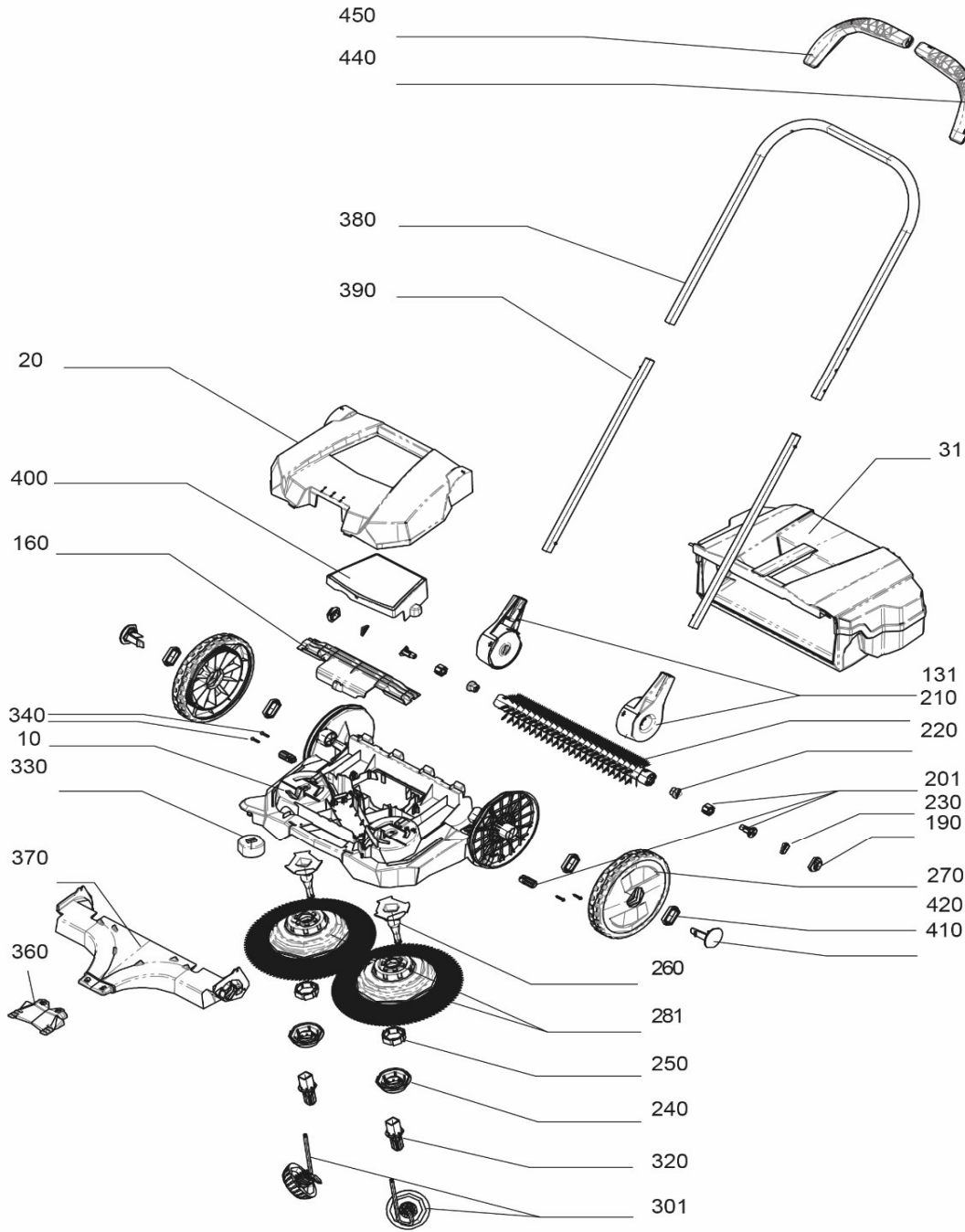


Quality made in Germany
haaga[®]

Haaga Kehrsysteme GmbH · Wielandstraße 24 · D-73230 Kirchheim-Teck

Ersatzteilliste / Spare Parts List

made in Germany[®]
haaga 355



Preise zzgl. MwSt./Fracht, Mind. Bestellwert 15 € /
Prices excl. VAT/freight, min. order value 15 €

Seite/Page 1/2

Status 07/17

Haaga Kehrsysteme GmbH
Tel. +49(0)7021-3642 info@haaga-gmbh.de
Fax +49(0)7021-74325 www.haaga-gmbh.de

Baden-Württembergische Bank
(BLZ 600 501 01) BIC/SWIFT-Code SOLAEST
Kto.-Nr. 0008 587 398 IBAN DE90600501010008587398

USt.-ID-Nr.: DE 812243555
Amtsgericht Stuttgart HRB 230395
Geschäftsführer: Stefan Sander

**Kehrt alles
Sweeps it all
Balaie tout
Barre todo**



Quality made in Germany
haaga[®]

Haaga Kehrsysteme GmbH · Wielandstraße 24 · D-73230 Kirchheim-Teck

made in Germany[®]
haaga 355

Art. No.	Bezeichnung	Description	Pos.	VK-Preis / Retail Price	EUR
355112	Rahmen 3xx	housing 355	10		42,54
355113	Haube 355	cover 355	20		16,76
355600	Kehrgutbehälter 355 kompl.	waste bin 355	31		69,14
355180	Kehrplatte 3xx	sweeping plate 3xx	370		27,20
355255	Griffbeschlag Set	holder handle set 355	131		7,60
355280	Verstellplatte 355	sliding plate	160		7,60
355284	Kupplungssatz Walze 3xx	clutch set brush roll 355	201		4,20
355429	Lagerbuchse Walze	bushing brush roll 355	190		0,98
355701	Kugellager 6803-2RS	ball bearing 6803-2RS	230		3,60
355290	Walze 3xx	bushing roll 355	210		22,20
355281	Buchse Gegenlager Ritzel	bush counter bearing pinion	220		1,56
355310	Kupplungsgehäuse TB 3xx	clutch housing	240		8,30
355320	Mitnehmer TB 3xx	clutch element TB 355	250		4,17
355200	Tellerbesen Satz 355	circular broom set 355	281		33,60
355340	Lagerzapfen 3xx	pivot housing 355	260		6,60
355420	Laufgrad 355	wheel 355	270		19,54
355425	Radhalter 355	wheel clamp 355	410		4,64
355150	Abdeckung	cap 355	400		4,90
355423	Schrägrad Satz 3xx	oblique wheel set 355	301		37,78
355903	Zahnhülse 255 grau	tooth sleeve small	320		7,18
000006	Führungsrolle 355	edge guiding roll small	330		4,76
000008	Schraube 3.9x19 Torx TX20	screw TX20	340		0,11
000501	Kehrlippe 000501	sweeping lip	360		9,26
355103	Schiebebügel 355 OT	handle 355	380		31,00
355704	Steckrohr 355 ZB	straight tube 355	390		4,76
355700	Kugellager 6807-2RS	ball bearing 6807-2RS	420		4,80
355705	Griffschale links	handle shell left	440		3,60
355706	Griffschale rechts	handle shell right	450		3,60
355900	Bedienungsanleitung	user mauell 355	-		-
355800	Karton 355	Box 355	-		-

Preise zzgl. MwSt./Fracht, Mind. Bestellwert 15 € /

Prices excl. VAT/freight, min. order value 15 €

Seite/Page 2/2

Status 07/17

Haaga Kehrsysteme GmbH
Tel. +49(0)7021-3642 info@haaga-gmbh.de
Fax +49(0)7021-74325 www.haaga-gmbh.de

Baden-Württembergische Bank
(BLZ 600 501 01) BIC/SWIFT-Code SOLADEST
Kto.-Nr. 0008 587 398 IBAN DE90600501010008587398

USt.-ID-Nr.: DE 812243555
Amtsgericht Stuttgart HRB 230395
Geschäftsführer: Stefan Sander